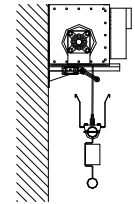
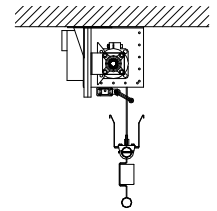


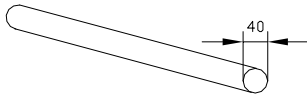
-A asennus seinään



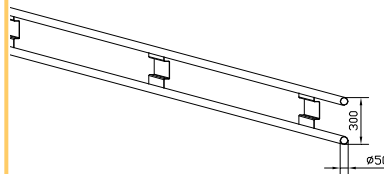
-B asennus kattoon



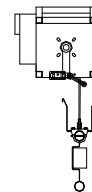
Valta-akseli 40mm teräs
Kiila-urilla



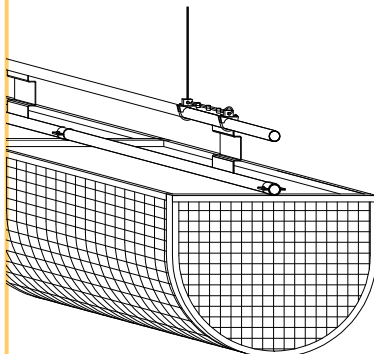
Arina



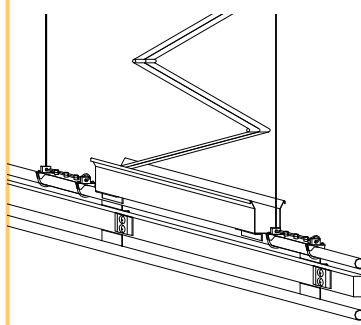
-C asennus ristikkoon



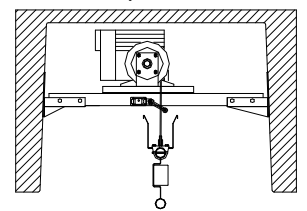
Optio:
Pallosojaverkko
(sisältää teräsverkkokehikko kiinnitysk-
lemmareineen)



Optio:
Sähköistyspaketti
(sisältää energiansiirto laskostuva nauha-
kaapelilla keräyskoteloineen, johtokanava
sähkö- ja DMX rasioineen)



-D asennus palkkien väliin



Tekniset Tiedot

Vakiosävyt:	- Valkoinen - Musta
Arinan paino:	- 5,5 kg/m
Sähköistyspaketin paino: (optio)	- 5kg+2kg/m
Mekanismi A,B · paino:	80kg +16kg/m
Mekanismi C paino:	- 80kg +21kg/m
Mekanismi D	riippuu palkkivälistä

Maksimimitat

Nostokyky, kg	Leveys, mm	Isku, mm
500 kg	16000	10000