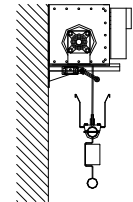
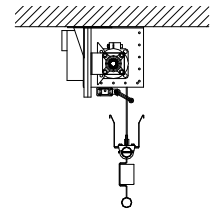


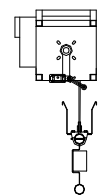
-A asennus seinään



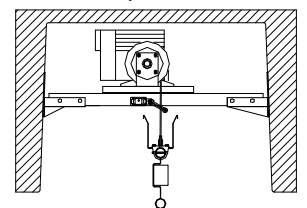
-B asennus kattoon



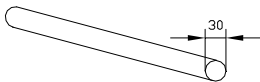
-C asennus ristikkoon



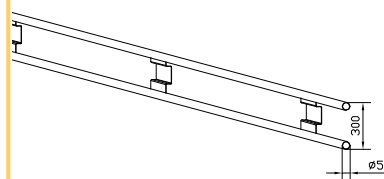
-D asennus palkkien väliin



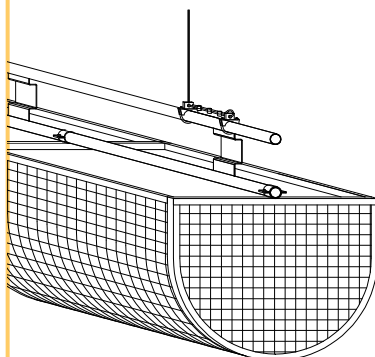
Valta-akseli 30mm Teräs



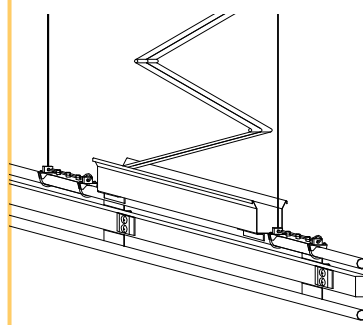
Arina



Optio:
Pallosuojaverkko
(sisältää teräsverkkokehikko kiinnitysk-
lemmareineen)



Optio:
Sähköistyspaketti
(sisältää energiansiirto laskostuva nauha-
kaapelilla keräyskoteloineen, johtokanava
sähkö- ja DMX rasioineen)



Tekniset Tiedot

Vakiosävyt:	- Valkoinen - Musta
Arinan paino:	- 5,5 kg/m
Sähköistyspaketin paino: (optio)	- 5kg+2kg/m
Mekanismi A,B · paino:	40kg +11kg/m
Mekanismi C paino:	- 40kg +16kg/m
Mekanismi D	riippuu palkkivälistä

Maksimimitat

Nostokyky, kg	Leveys, mm	Isku, mm
250 kg	12000	10000