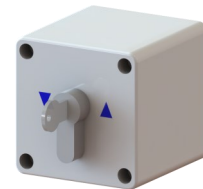
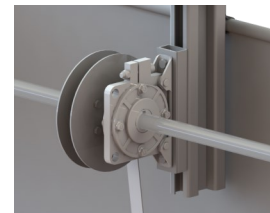

**Avainkytkin 528994**


Pedeluxin käyttämät keskipakojarrut täyttävät Euroopan Standardien EN 13241-1, EN 12604 sekä EN 12605 vaatimukset.

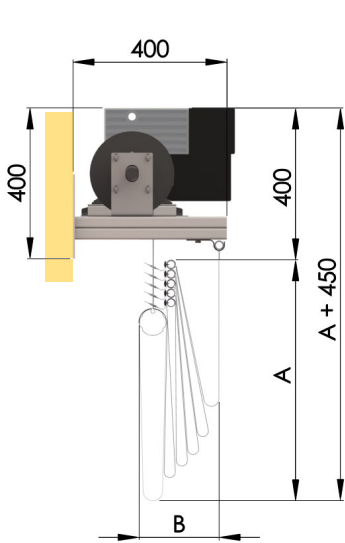


Tekniset tiedot ja painot	
Maksimimitat	Leveys 27000 mm. Nostokorkeus 11000 mm. Maks. 275 m <sup>2</sup>
Vakiokankaat	Palosuojattu PVC 700 g/m <sup>2</sup> . Vaaleanharmaa 89820, tummanharmaa 89850.
Käyttötapa	400V Simubox sähkömoottori, sisäänrakennetulla ohjauksella. Ohjaus avainkytkimellä.
Kokonaispaino	Mekanismin paino + 1,5 kg/m <sup>2</sup>
Mekanismi A	40 kg + lisäpaino 13,0 kg/m
Mekanismi B	40 kg + lisäpaino 13,5 kg/m
Mekanismi C	37 kg + lisäpaino 19,5 kg/m
Mekanismi D	40 kg + lisäpaino 16,5 kg/m
Mekanismi E	40 kg + lisäpaino 10,5 kg/m

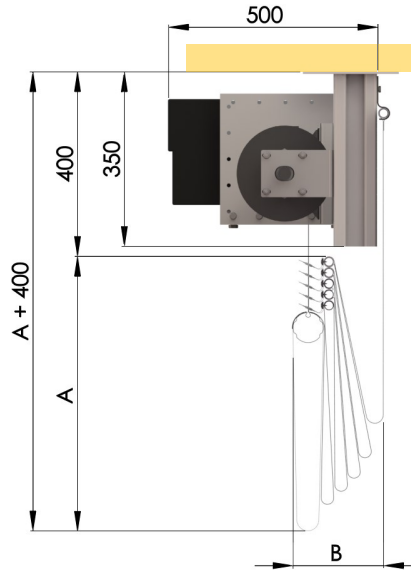
Asennustapa ja kiinnitykset sivulla 2

### ASENNUSVAIHTOEHDOT

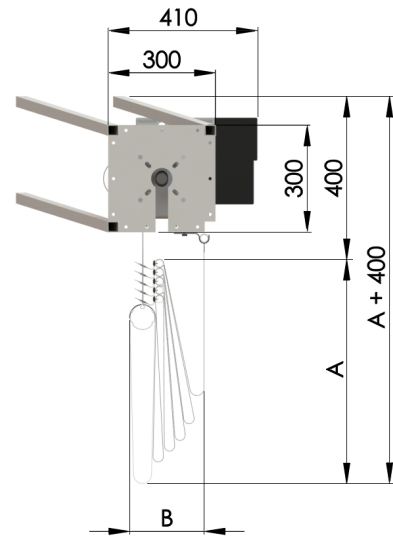
A Asennus seinään



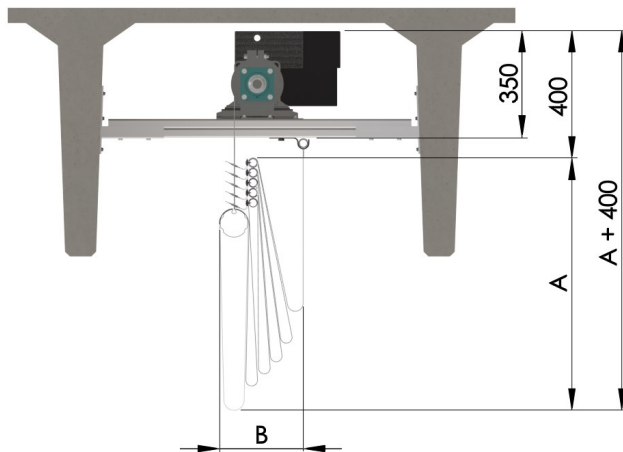
B Asennus kattoon



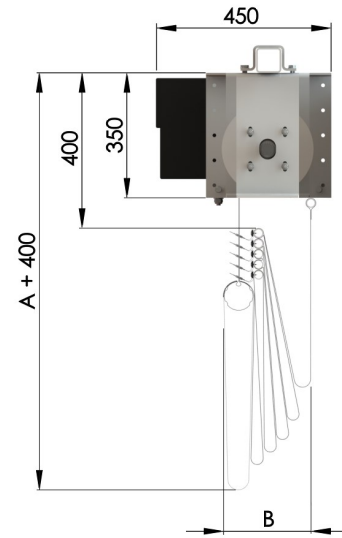
C Asennus ristikkoon



D Asennus kattopalkkien väliin



E Asennus RHS-putkeen



#### Tekniset tiedot ja painot

Seinä	Käyttötapa Sähkö/kampi	Mitat, mm		Ominaisuus
		A	B	
NS-10	Sähkö	500...900	150...300	Läpäisee valoa ja ilmaa
NS-20	Sähkö	500...900	150...300	Estää läpinäkyvyyttä
NS-30	Sähkö	500...900	350...550	Ääntä eristävä

Nostomekanismi on valta-akselityyppinen  
 $\varnothing$  30 mm teräs, kuulalaakeroituna 2000 mm:n  
välein



Hitsattu kaksoissauma, välissä 22 mm tukiputki

