

TILAUSVAHVISTUS

Asiakas: _____

 TILAUS

Merkki: _____

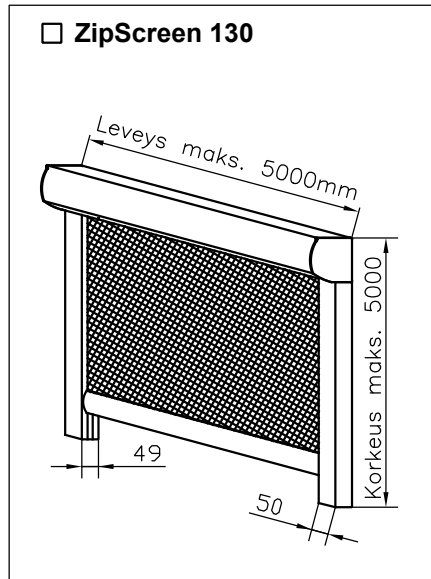
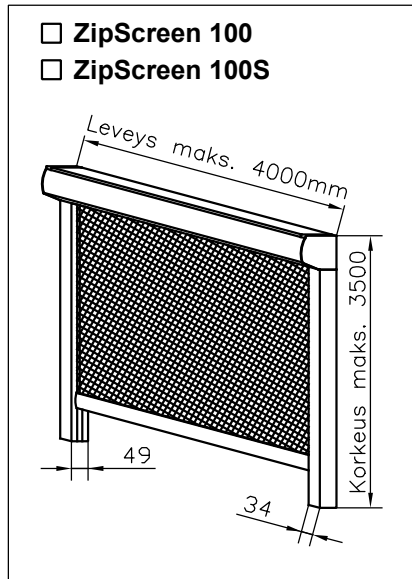
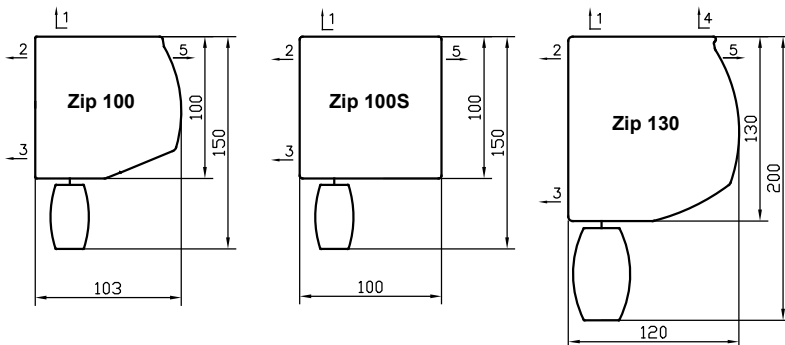
 TARJOUSPYYNTÖ

Toimitusosoite: _____

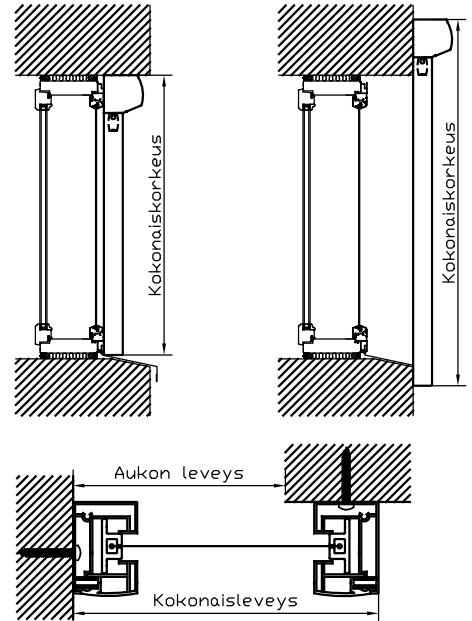
Tilaus nro: _____

Pvm. _____ Toimitusaika: _____

ZIP-VERHON MITTAKAAVAKE


Moottorin johto kotelosta, vaihtoehto: _____


AUKKOASENNUS SEINÄASENNUS



Huom. kotelon puolelta katsottuna!

Kiinnitys vasen: Aukko Seinä
Kiinnitys oikea: Aukko Seinä

 Puu
 Betoni
 Teräs

KANGAS EX 852 SUNSCREEN 5%

-
- 85230, Musta
-
-
- 85235, Harmaa
-
-
- 85240, Musta
-
-
- 85250, Musta/Harmaa
-
-
- 85202, Harmaa
-
-
- 85210, Helmi
-
-
- 85215, Valkoinen/Helmi
-
-
- 85217, Valkoinen/Hiekka
-
-
- 85214, Valkoinen
-
-
- 85218, Musta/Pronssi
-
-
- 85602, Musta/Musta (1%)
-
-
- 85601, Valkoinen/Valkoinen (1%)
-
-
- 85800, Läpinäkyvä/Läpinäkyvä
-
- Muu kangas:
-
- Valmistaja:
-
- Väri:
-
- Kankaan sävy kotelon puolella:
-
- Tumma
-
- Vaalea, vakio
-
- 85202, 85214 ja 85230 myös pimentävänä

VALMISTUSMITAT

Kokonaisleveys: _____ mm

Kokonaiskorkeus: _____ mm

Määrä: _____ kpl

MOOTTORI

 Vasen Oikea
 IO, vakio LT

PROFIILIVÄRI

 RAL 9016, vakio
 RAL _____

OHJAUS

-
- Situo 1 IO
-
-
- Situo 5 IO
-
-
- Situo 5 variation A/M, IO
-
-
- Smoove IO, seinämalli
-
-
- Smoove IO A/M
-
-
- 500303, painettava, pinta
-
-
- 500301, painettava, uppo

Muu:

Rele: 2-moott. / 3-moott.

 Tahoma Switch
 Sunis Wirefree II IO
 Thermis Wirefree IO
 Eolis Wirefree IO
 Eolis IO, kaapeloitu
 Soliris Uno kit LT

Lisätietoja antaa _____ Hyväksytty _____ Pvm ____/____/____