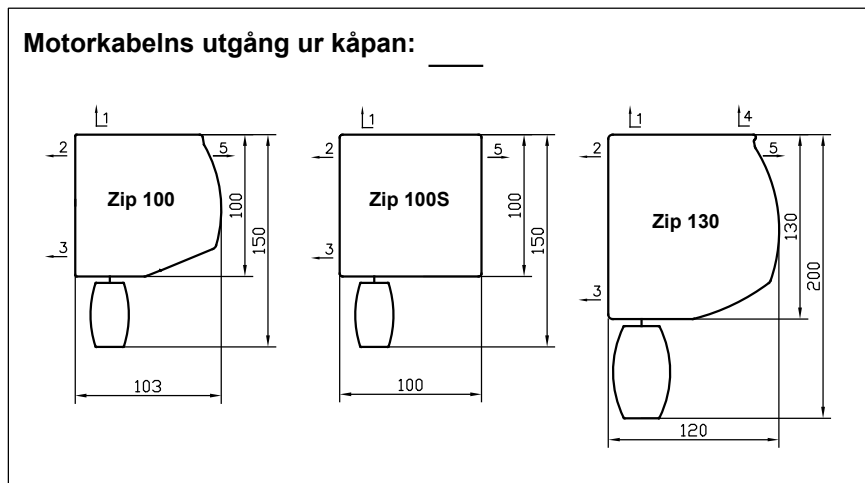
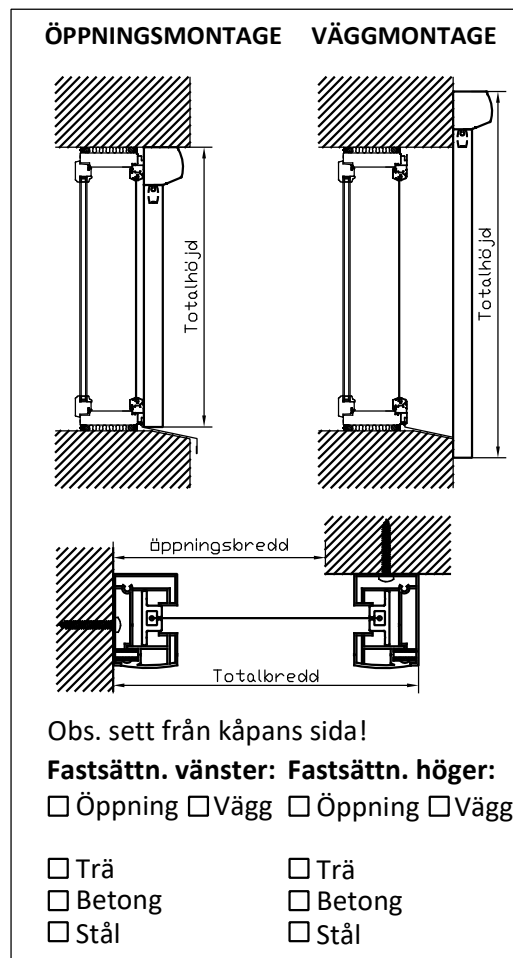
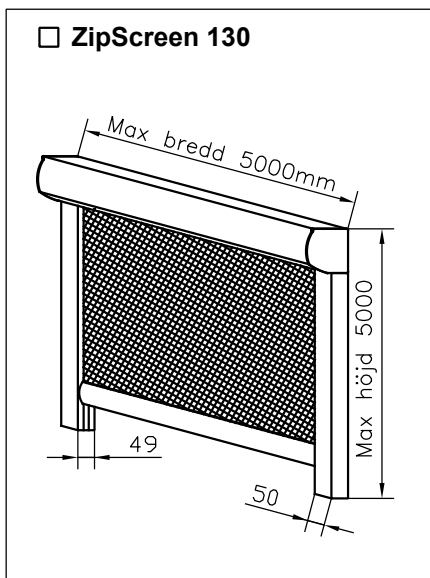
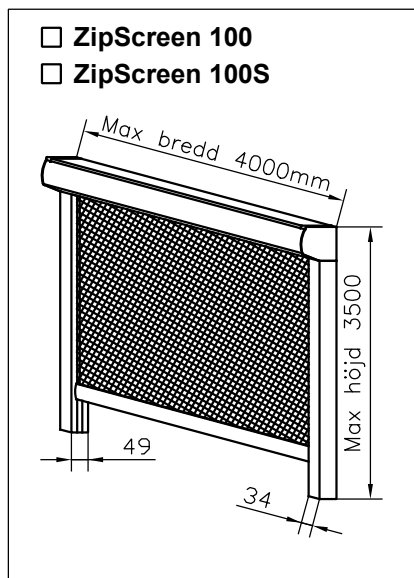


ORDERBEKRÄFTELSE Kund: _____
 BESTÄLLNING Märke: _____
 OFFERTBEGÄRAN Leveransadress: _____
 Ordernr.: _____
 Dat. _____ Leveranstid: _____

ZIP-GARDIN MÄTTBLANKETT



TILLVERKNINGSMÅTT

Totalbredd: _____ mm

Totalhöjd: _____ mm

Mängd: _____ st

MOTOR

Höger Vänster
 IO, standard LT

PROFILFÄRG

RAL 9016, standard
 RAL _____

STYRNING

Situo 1 IO
 Situo 5 IO
 Situo 5 variation A/M, IO
 Smoove IO, ytmodell
 Smoove IO A/M
 500303, tryck, ytmodell
 500301, tryck, infälld
 Annan:
 Relä: 2-mot. / 3-mot.
 Tahoma Switch
 Sunis Wirefree II IO
 Thermis Wirefree IO
 Eolis Wirefree IOEolis
 IO med,kabel
 Soliris Uno kit LT

TYG EX 852 SUNSCREEN 5%

85230, Svart
 85235, Grå
 85240, Svart
 85250, Svart/Grå
 85202, Grå
 85210, Pärl
 85215, Vit/Pärl
 85217, Vit/Sand
 85214, Vit
 85218, Svart/Brons
 85602, Svart/Svart (1%)
 85601, Vit/Vit (1%)
 85800, Genomskinlig/Genomskinlig
 Annat tyg:
 Tillverkare:
 Färg:
 Tygfärg på rullsidan:
 Mörk
 Ljus, standard
 85202, 85214 och 85230 även som
 mörkläggande

Tilläggsuppgifter ges av _____ Godkänt _____ Dat. _____/_____/_____