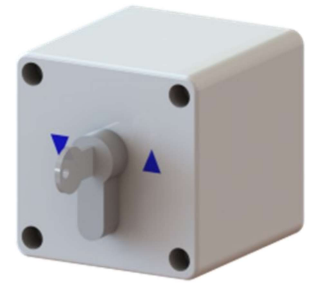
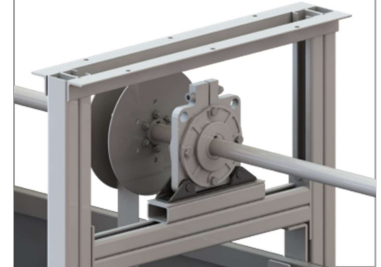


Avainkytkin 528994



Pedelixin käyttämät keskipakojarrut täyttävät Euroopan Standardien EN 13241-1, EN 12604 sekä EN 12605 vaatimukset.



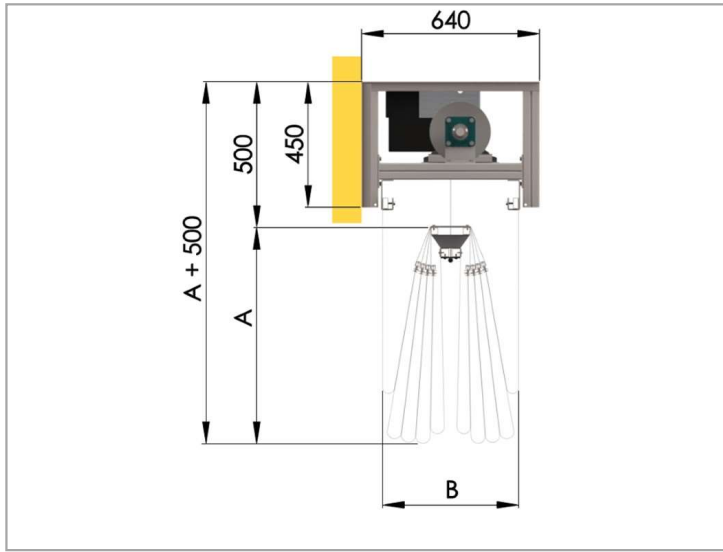
Tekniset tiedot ja painot

Maksimimitat	Leveys 25000 mm. Nostokorkeus 11000 mm. Maks. 200 m ²
Vakiokankaat	Palosuojattu Polymar 2000 g/m ² . Vaaleanharmaa tai beige.
Kangasvaihtoehdot	Palosuojattu Polymar 1200 g/m ² .
Käyttötapa	400V Simubox-sähkömoottori, sisäänrakennetulla ohjauksella. Ohjaus avainkytkimellä.
Sivuääniloukut	Lisävarusteena sivuääniloukut. Mahdollista tehdä alaosa kääntyväksi.
Äänieristys	24 dB Polymar 2000 g/m ² kangas ja sivuääniloukut. 26 dB Polymar 2000 g/m ² kangas + lisäeristeenä huopakangas. 29 dB Polymar 2000 g/m ² kangas + lisäeristeenä huopakangas + sivuääniloukut
Mekanismin paino	65 kg + 15 kg/m
Kokonaispaino	Mekanismin paino + kangasosa 7,5 kg/m ²
Varusteet	Sivuääniloukut, ylä-ääniloukut.

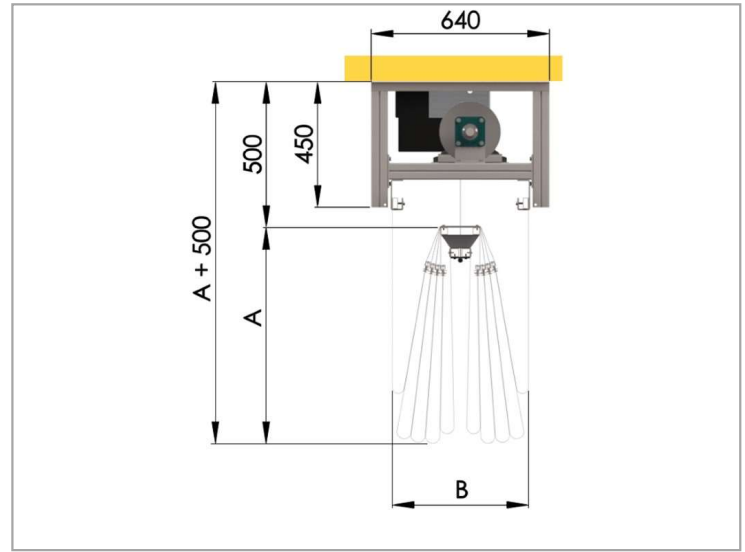
Asennustapa ja kiinnitykset sivulla 2

Asennusvaihtoehdot

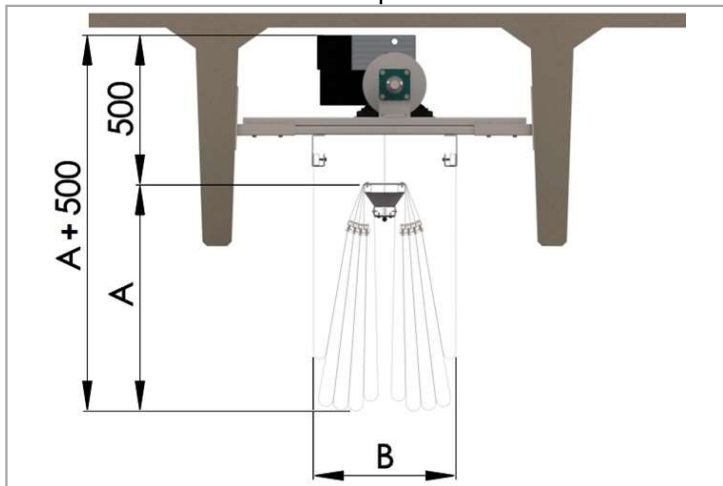
A Asennus seinään



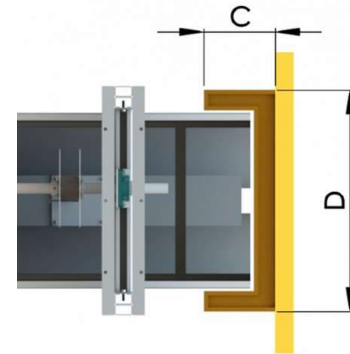
B Asennus kattoon



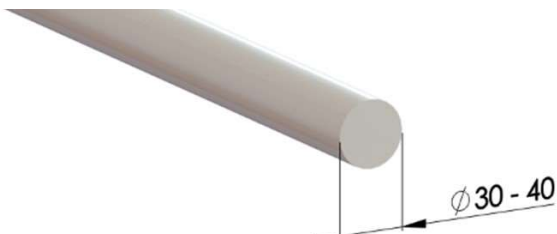
C Asennus kattopalkkien väliin



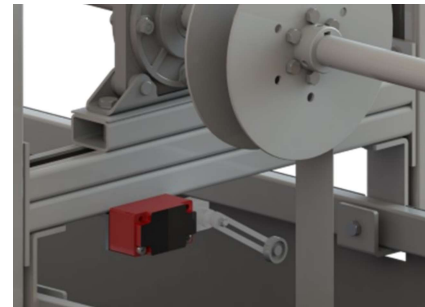
Ääniloukku on metallirunkoinen.
Vakiona valkoinen 12 mm:n MDF-verhoilu.
(Ääniloukku ruskealla ylhäältä kuvattuna.)



Nostomekanismi on valta-akselityyppinen
Ø 30–40 mm:n teräs,
kuulalaazeroituna 2000 mm:n välein



Yläturvaraja vakiona



Tekniset tiedot

Seinä	Käyttötapa Sähkö/ kampi	Mitat, mm A	Mitat, mm B	Ominaisuus
NS-30	Sähkö	700...900	500...600	Eristää ääntä

Loukun tyyppi

Loukun tyyppi	Mitat C	Mitat D
Kiinteä, ilman eristys	202	620
Kääntyvä, ilman eristys (alaosa)	202	620
Kiinteä, eristetty. Kääntyvä, alaosa noin 2800 mm korkea	270	656